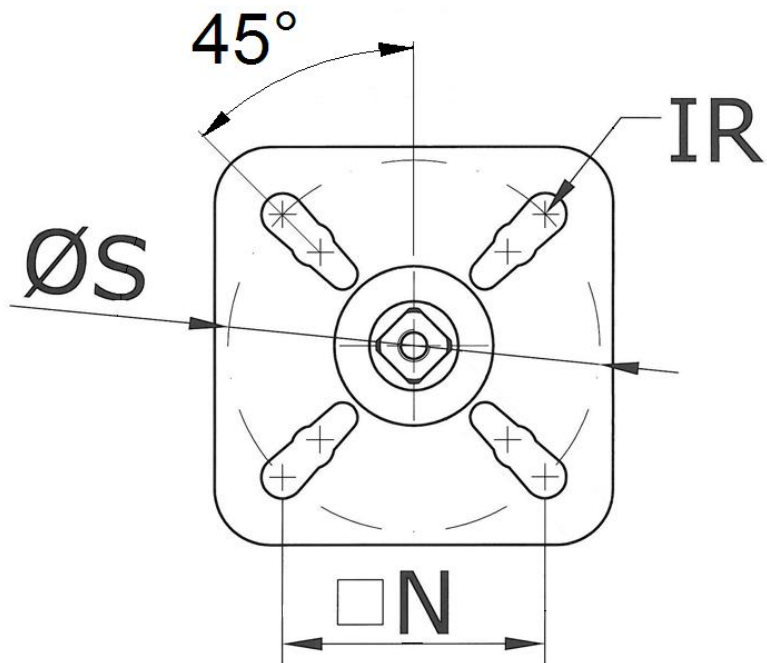


Kiinnitysmitoitus toimilaitteelle teräsventtiileissä (K/H)



ISO5211	IR	□N	ØS
F05	M6	35,4	50
F07	M8	49,5	70
F10	M10	72,1	102
F12	M12	88,4	125
F14	M16	99	140

Alumiinirunkoisissa venttiileissä ei ole vastaavaa kiinnityslevyä. Niissä käytetään erillistä, tapauskohtaista kiinnityslevyä tai kiinnityspalkkia + kytkyholkkia.