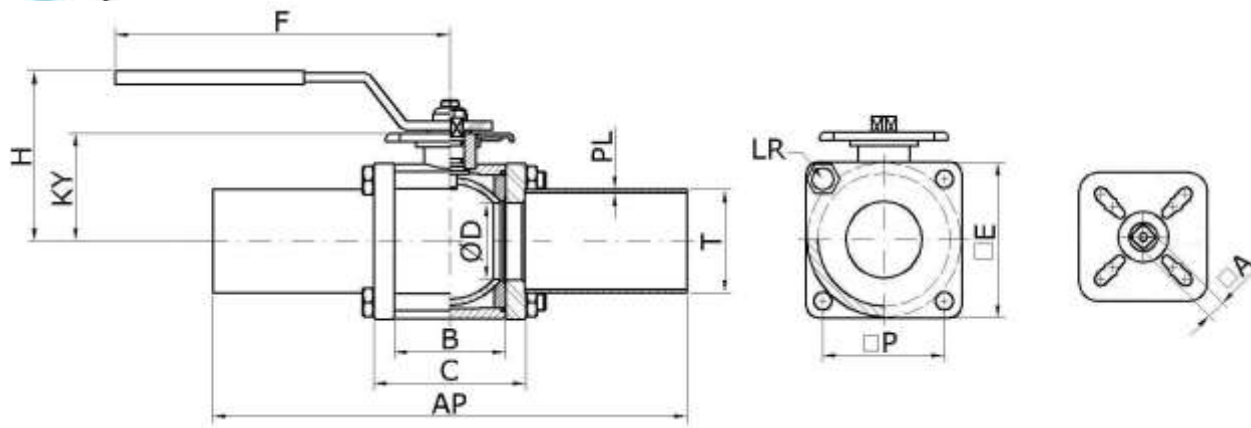


Teräsrunkoiset venttiilit hitsausyhteillä

- venttiilin runko Fe P235GH TC1 (EN 10216-2)
- pallo massiivi / kuori (alumiini / AISI 316L)
- käsivipu sinkittyä terästä
- hitsausyhteet maalattua terästä / AISI 316L
- pallontiivisteet PTFE / PTFE+C / PEEK
- o-renkaat FPM / PTFE / EPDM / NBR / FFKM / FEPM
- ISO 5211 asennuslevy toimilaitteelle





NIM KOKO DN		PN	D		PL																	
mm	in		ø	H	K	T	AP	B	C	KY	F	H	LR	P	E	A	ISO 5211 F					
10	3/8	25	15	1,6	2,0	17,2	230	30	42	31	150	50	M6	32	47	11	05					
15	1/2	25	15	1,6	2,0	21,3	230	30	42	31	150	50	M6	32	47	11	05					
20	3/4	25	25	1,6	2,3	26,9	240	36	52	39	150	60	M8	46	61	11	05					
25	1	25	25	1,6	2,6	33,7	240	36	52	39	150	60	M8	46	61	11	05					
32	1¼	25	32	1,6	2,6	42,4	254	50	66	54	200	90	M8	57	74	11	05, 07					
40	1½	25	48,5	1,6	2,6	48,3	274	65	85	63	200	100	M10	71	91	11	05, 07					
50	2	25	48,5	1,6	2,9	60,3	274	65	85	63	200	100	M10	71	91	11	05, 07					
65	2½	25	48,5	1,6	2,9	76,1	274	65	85	63	200	100	M10	71	91	11	05, 07					
65	2½	16	55	1,6	2,9	76,1	290	77	101	73	260	165	M10	86	112	17	07, 10					
65	2½	16	67	1,6	2,9	76,1	302	90	114	81	260	170	M10	97	124	17	07, 10					
80	3	16	67	2,0	3,2	88,9	302	90	114	81	260	170	M10	97	124	17	07, 10					
80	3	16	80	2,0	3,2	88,9	328	116	140	94	260	185	M12	115	152	17	07, 10					
100	4	16	80	2,0	3,6	114,3	328	116	140	94	260	185	M12	115	152	17	07, 10					
100	4	16	90	2,0	3,6	114,3	346	126	158	103	310	205	M12	129	167	22	10, 12, 14					
100	4	16	100	2,0	3,6	114,3	354	136	168	111	310	220	M12	-	202	22	10, 12, 14					
125	5	16	100	2,0	4,0	139,7	354	136	168	111	310	220	M12	-	202	22	10, 12, 14					
125	5	16	125	2,0	4,0	139,7	392	164	204	132	310	240	M16	-	235	22	10, 12, 14					
150	6	16	125	2,0	4,5	168,3	392	164	204	132	310	240	M16	-	235	22	10, 12, 14					
150	6	16	150	2,0	4,5	168,3	414	186	226	167	¤	¤	M20	-	272	27	10, 12, 14					
200	8	16	150	2,0	6,3	219,1	414	186	226	167	¤	¤	M20	-	272	27	10, 12, 14					
200	8	16	200	2,0	6,3	219,1	472	242	282	206	¤	¤	M20	-	366	27	10, 12, 14					
250	10	10	250	2,6	6,3	273,0	760	303	359	270	¤	¤	M24	-	466	36	12, 14, 16					
300	12	10	300	3,2	7,1	323,9	816	356	415	308	¤	¤	M24	-	542	36	12, 14, 16					