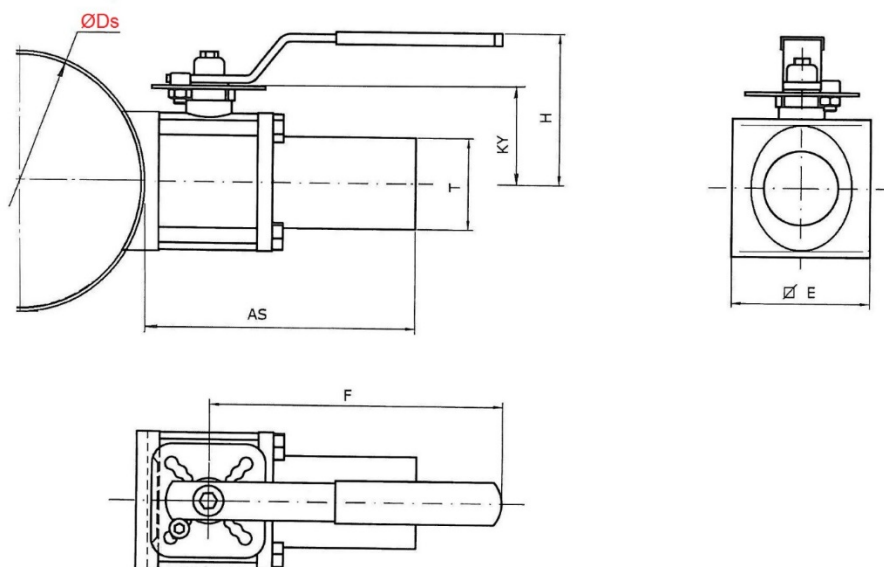


DN10 – DN300 Näytteenottoventtiilit



ØDs -mitta ilmoitettava tilattaessa

A= Toimilaiteakselin neliömitta

AS -mitta ohjeellinen (±5)

α= Käyttö käsivaihteella

NIM KOKO DN		PALLON AUKKO		ISO							
mm	in	Ø	PN	5211 F	A	AS	E	F	H	KY	T
10	3/8	15	25	F05	11	140	47	150	50	31	17,2
15	1/2	15	25	F05	11	150	47	150	50	31	21,3
20	3/4	25	25	F05	11	150	61	150	60	39	26,9
25	1	25	25	F05	11	150	61	150	60	39	33,7
32	1¼	32	25	F05, F07	11	170	74	200	90	54	42,4
40	1½	48,5	25	F05, F07	11	185	91	200	100	63	48,3
50	2	48,5	25	F05, Fo7	11	185	91	200	100	63	60,3
65	2½	48,5	25	F05, F07	11	185	91	200	100	63	76,1
65	2½	55	16	F07, F10	17	200	112	260	165	73	76,1
65	2½	67	16	F07, F10	17	215	124	260	170	81	76,1
80	3	67	16	F07, F10	17	215	124	260	170	81	88,9
80	3	80	16	F07, F10	17	240	152	260	185	94	88,9
100	4	80	16	F07, F10	17	240	152	260	185	94	114,3
100	4	90	16	10, 12, 14	17	255	167	310	205	103	114,3
100	4	100	16	10, 12, 14	22	265	202	310	220	111	114,3
125	5	100	16	10, 12, 14	22	265	202	310	220	111	139,7
125	5	125	16	10, 12, 14	22	300	235	310	240	132	139,7
150	6	125	16	10, 12, 14	22	300	235	310	240	132	168,3
150	6	150	16	10, 12, 14	27	325	272	×	×	167	168,3
200	8	150	16	10, 12, 14	27	325	272	×	×	167	219,1
200	8	200	16	10, 12, 14	27	380	366	×	×	206	219,1
250	10	250	10	12, 14, 16	36	555	466	×	×	270	273
300	12	300	10	12, 14, 16	36	610	542	×	×	308	323,9