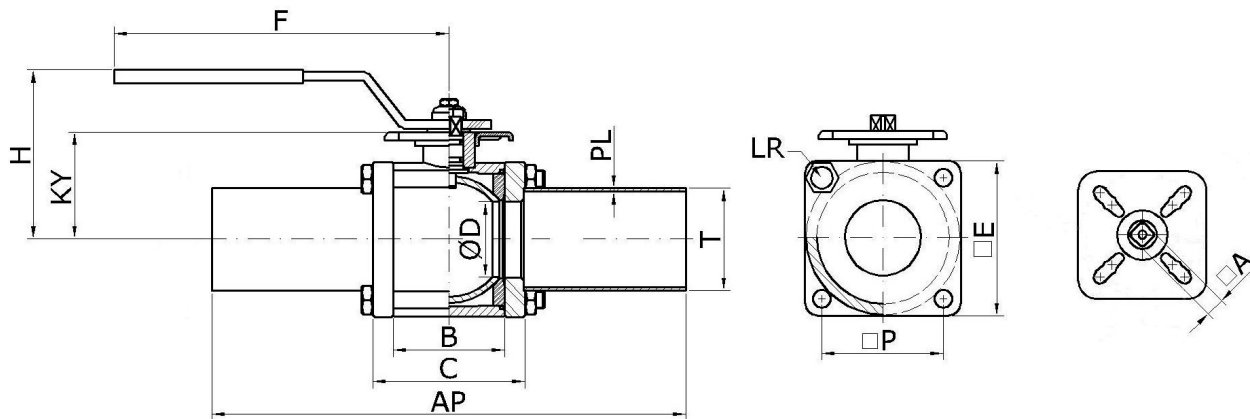


Teräksinen 3-tieventtiili hitsausyhtein

- venttiilin runko Fe P235GH TC1 (EN 10216-2)
- pallo massiivi / kuori (alumiini / AISI 316L)
- käsivipu sinkittyä terästä / AISI 316L
- hitsausyhteet maalattua terästä / AISI 316L
 - kolmannen hitsausyhteen pituus 95 mm
- pallontiivisteet PTFE / PTFE+C / PEEK
- o-renkaat FPM/PTFE/EPDM/NBR/FFKM/FEPM
- ISO 5211 asennuslevy





| NOM SIZE DN | | PN | D | | PL | | T | AP | B | C | KY | F | H | LR | P | E | A | ISO 5211 F |
|-------------|----|----|------|-----|-----|-------|-----|-----|-----|----|-----|-----|-----|-----|-----|----|--------|------------|
| mm | in | | ø | H | K | | | | | | | | | | | | | |
| 32 | 1¼ | 25 | 32 | 1,6 | 2,6 | 42,4 | 254 | 50 | 66 | 54 | 200 | 90 | M8 | 57 | 74 | 11 | 05, 07 | |
| 40 | 1½ | 25 | 48,5 | 1,6 | 2,6 | 48,3 | 274 | 65 | 85 | 63 | 200 | 100 | M10 | 71 | 91 | 11 | 05, 07 | |
| 50 | 2 | 25 | 48,5 | 1,6 | 2,9 | 60,3 | 274 | 65 | 85 | 63 | 200 | 100 | M10 | 71 | 91 | 11 | 05, 07 | |
| 65 | 2½ | 25 | 48,5 | 1,6 | 2,9 | 76,1 | 274 | 65 | 85 | 63 | 200 | 100 | M10 | 71 | 91 | 11 | 05, 07 | |
| 65 | 2½ | 16 | 55 | 1,6 | 2,9 | 76,1 | 290 | 77 | 101 | 73 | 260 | 165 | M10 | 86 | 112 | 17 | 07, 10 | |
| 65 | 2½ | 16 | 67 | 1,6 | 2,9 | 76,1 | 302 | 90 | 114 | 81 | 260 | 170 | M10 | 97 | 124 | 17 | 07, 10 | |
| 80 | 3 | 16 | 67 | 2,0 | 3,2 | 88,9 | 302 | 90 | 114 | 81 | 260 | 170 | M10 | 97 | 124 | 17 | 07, 10 | |
| 80 | 3 | 16 | 80 | 2,0 | 3,2 | 88,9 | 328 | 116 | 140 | 94 | 260 | 185 | M12 | 115 | 152 | 17 | 07, 10 | |
| 100 | 4 | 16 | 80 | 2,0 | 3,6 | 114,3 | 328 | 116 | 140 | 94 | 260 | 185 | M12 | 115 | 152 | 17 | 07, 10 | |