

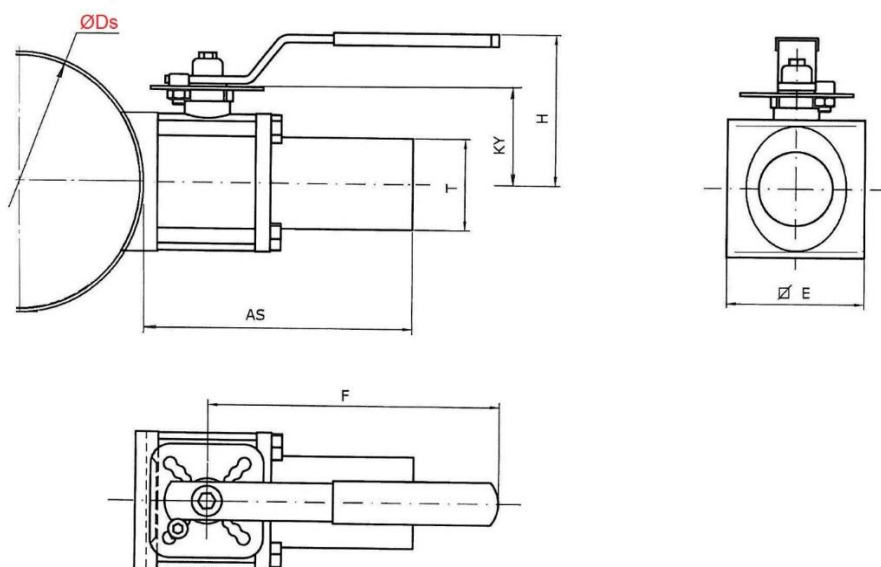
## Näytteenottoventtiilit prosessiteollisuuteen



- Materiaalina haponkestävä teräs (AISI 316L/EN 1.4404)
- Kovakromattu pallo, tiivisteet stelliittiä
- Tiivisteiden reunassa kaavinura joka puhdistaa pallon pintaa auki-kiinniasentoa vaihdettaessa
- Rakenne suunniteltu erityisesti kuitupitoisille väliaineille
- Laippa emäputkeen kiinnittämiseksi on koneistettu säteeltään vastaamaan emäputken sisäsädettä, jolloin väliaineen kulku emäputkesta venttiiliin on mahdollisimman joustava

Valmistusohjelman mukaiset vakioventtiilikoot DN15 – DN200

## DN10 – DN300 Näytteenottoventtiilit



ØDs -mitta ilmoitettava tilattaessa

A= Toimilaitte akselin neliömitta

AS -mitta ohjeellinen (±5)

⌘= Käsikäyttö kulmavaihteella

NIM KOKO DN		PALLON AUKKO		ISO		A	AS	E	F	H	KY	T
mm	in	Ø	PN	5211 F								
10	3/8	15	25	F05	11	140	47	150	50	31	17,2	
15	1/2	15	25	F05	11	150	47	150	50	31	21,3	
20	3/4	25	25	F05	11	150	61	150	60	39	26,9	
25	1	25	25	F05	11	150	61	150	60	39	33,7	
32	1¼	32	25	F05, F07	11	170	74	200	90	54	42,4	
40	1½	48,5	25	F05, F07	11	185	91	200	100	63	48,3	
50	2	48,5	25	F05, Fo7	11	185	91	200	100	63	60,3	
65	2½	48,5	25	F05, F07	11	185	91	200	100	63	76,1	
65	2½	55	16	F07, F10	17	200	112	260	165	73	76,1	
65	2½	67	16	F07, F10	17	215	124	260	170	81	76,1	
80	3	67	16	F07, F10	17	215	124	260	170	81	88,9	
80	3	80	16	F07, F10	17	240	152	260	185	94	88,9	
100	4	80	16	F07, F10	17	240	152	260	185	94	114,3	
100	4	90	16	10, 12, 14	17	255	167	310	205	103	114,3	
100	4	100	16	10, 12, 14	22	265	202	310	220	111	114,3	
125	5	100	16	10, 12, 14	22	265	202	310	220	111	139,7	
125	5	125	16	10, 12, 14	22	300	235	310	240	132	139,7	
150	6	125	16	10, 12, 14	22	300	235	310	240	132	168,3	
150	6	150	16	10, 12, 14	27	325	272	⌘	⌘	167	168,3	
200	8	150	16	10, 12, 14	27	325	272	⌘	⌘	167	219,1	
200	8	200	16	10, 12, 14	27	380	366	⌘	⌘	206	219,1	
250	10	250	10	12, 14, 16	36	555	466	⌘	⌘	270	273	
300	12	300	10	12, 14, 16	36	610	542	⌘	⌘	308	323,9	