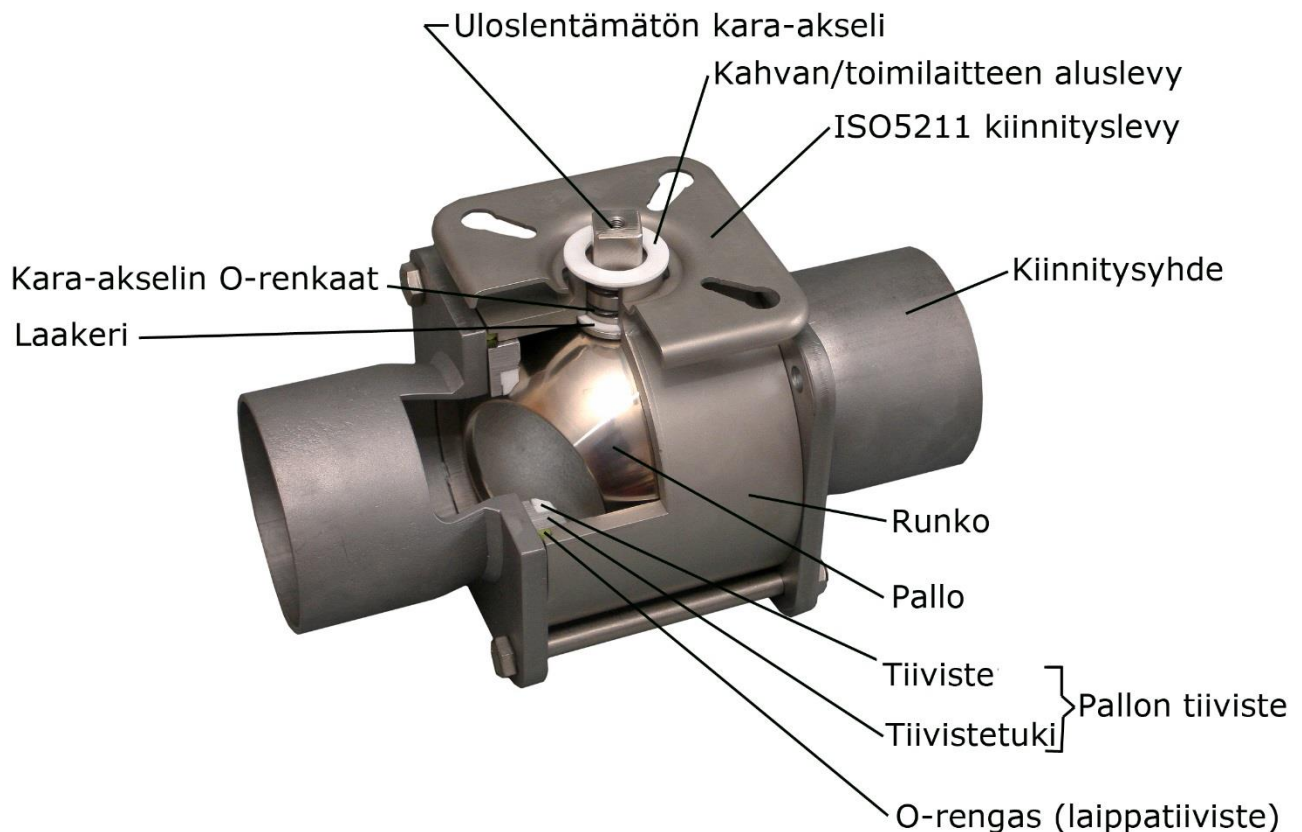


## Jouka teräsventtiilit



- Materiaalina haponkestävä teräs.
- Yksinkertainen ja varmatoiminen rakenne.
- Kara-akselin rakenne uloslentämätön.
- Ei valettuja osia.
- Pallo uiva, paine painaa palloa tiukkenevasti tiivisteeseen. Pallo kovakromattu, jonka jälkeen hiottu muotoon tiivisteiden kanssa.
- Pallon tiiviste stelliittiä, hiottu muotoon pallon kanssa.
- Käyttö käsivivulla- tai toimilaitteella (sähkö- paineilma- tai hydraulitoiminen).
- Väliaine- ja lämpötilakohtaiset tiiviste- ja O-rengasmateriaalit.
- Suuri määrä erilaisia liitännäyhteitä. Putkiliitos venttiilin laippaan juohevasti.
- Huoltaminen yksinkertaista, vain keskiosa irrottamalla.
- Mahdollisuus myös asiakaskohtaisiin erikoisvariaatioihin.