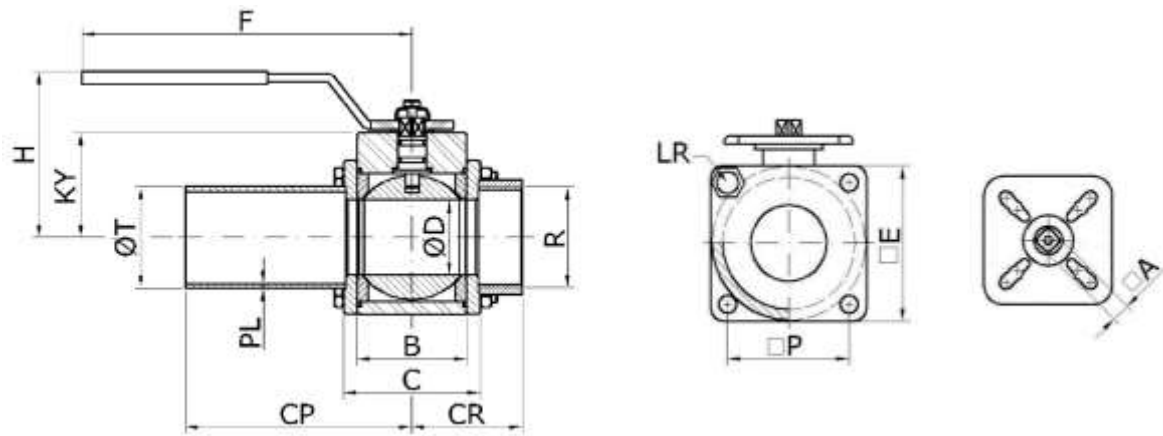


## Teräksiset venttiilit hitsaus/kierreyhteillä

- venttiilin runko Fe P235GH TC1 (EN 10216-2)
- pallo massiivi / kuori (alumiini / AISI 316L / AISI 304L)
- manuaalinen sinkittyä terästä
- hitsausyhde/ kierreyhde maalattua / sinkittyä terästä
- pallontiivisteet PTFE / PTFE+C / PEEK
- o-renkaat FPM / PTFE / EPDM / NBR / FFKM / FEPM
- ISO 5211 asennuslevy toimilaitteelle





NIM KOKO DN		PN	D		PL		T	CP	CR	B	C	KY	F	H	LR	P	E	A	ISO 5211 F
mm	in		ø	H	K														
10	3/8	25	15	1,6	2,0	17,2	115	45	30	42	31	150	50	M6	32	47	11	05	
15	1/2	25	15	1,6	2,0	21,3	115	35	30	42	31	150	50	M6	32	47	11	05	
20	3/4	25	25	1,6	2,3	26,9	120	42	36	52	39	150	60	M8	46	61	11	05	
25	1	25	25	1,6	2,6	33,7	120	45	36	52	39	150	60	M8	46	61	11	05	
32	1¼	25	32	1,6	2,6	42,4	127	54	50	66	54	200	90	M8	57	74	11	05, 07	
40	1½	25	48,5	1,6	2,6	48,3	137	64	65	85	63	200	100	M10	71	91	11	05, 07	
50	2	25	48,5	1,6	2,9	60,3	137	68	65	85	63	200	100	M10	71	91	11	05, 07	
65	2½	25	48,5	1,6	2,9	76,1	137	72	65	85	63	200	100	M10	71	91	11	05, 07	
65	2½	16	55	1,6	2,9	76,1	145	80	77	101	73	260	165	M10	86	112	17	07, 10	
65	2½	16	67	1,6	2,9	76,1	151	86	90	114	81	260	170	M10	97	124	17	07, 10	
80	3	16	67	2,0	3,2	88,9	151	89	90	114	81	260	170	M10	97	124	17	07, 10	
80	3	16	80	2,0	3,2	88,9	164	102	116	140	94	260	185	M12	115	152	17	07, 10	
100	4	16	80	2,0	3,6	114,3	164	102	116	140	94	260	185	M12	115	152	17	07, 10	
100	4	16	90	2,0	3,6	114,3	173	111	126	158	103	310	205	M12	129	167	22	10, 12, 14	
100	4	16	100	2,0	3,6	114,3	177	116	136	168	111	310	220	M12	-	202	22	10, 12, 14	