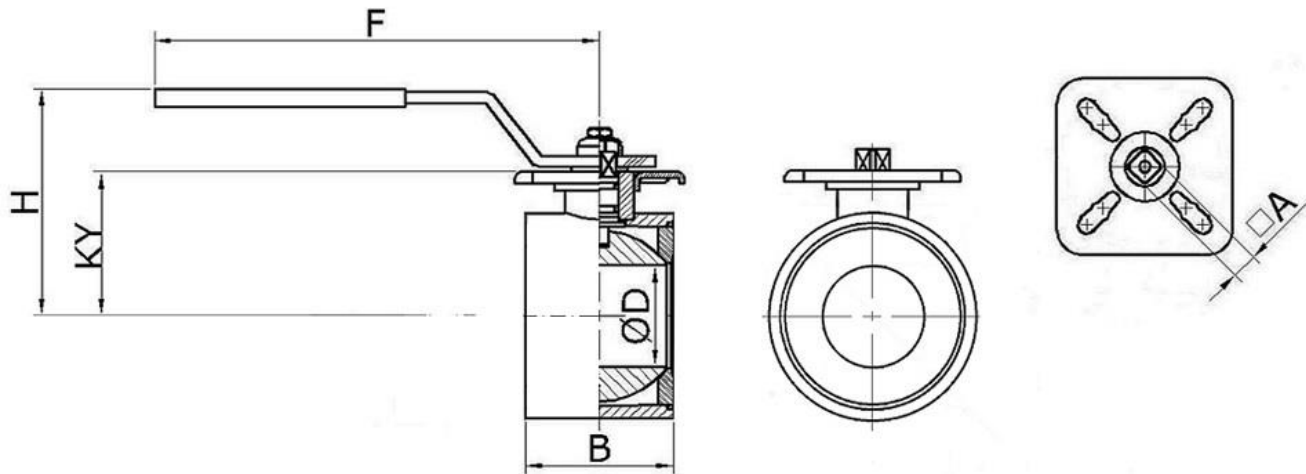


K / H venttiilin keskiosa



K=Fe P235GH TC1 (EN10216-2)

H=Aisi 316L (EN1.4404)

NIM KOKO DN		PN	D ø	B	KY	F	H	A	ISO 5211 F
mm	in								
10	3/8	25	15	30	31	150	50	11	F05
15	1/2	25	15	30	31	150	50	11	F05
20	3/4	25	25	36	39	150	60	11	F05
25	1	25	25	36	39	150	60	11	F05
32	1¼	25	32	50	54	200	90	11	F05, F07
40	1½	25	48,5	65	63	200	100	11	F05, F07
50	2	25	48,5	65	63	200	100	11	F05, F07
65	2½	25	48,5	65	63	200	100	11	F05, F07
65	2½	16	55	77	73	260	165	17	F07, F10
65	2½	16	67	90	81	260	170	17	F07, F10
80	3	16	67	90	81	260	170	17	F07, F10
80	3	16	80	116	94	260	185	17	F07, F10
100	4	16	80	116	94	260	185	17	F07, F10
100	4	16	90	126	103	310	205	22	10, 12, 14
100	4	16	100	136	111	310	220	22	10, 12, 14
125	5	16	100	136	111	310	220	22	10, 12, 14
125	5	16	125	164	132	310	240	22	10, 12, 14
150	6	16	125	164	132	310	240	22	10, 12, 14
150	6	16	150	186	167	×	×	27	10, 12, 14
200	8	16	150	186	167	×	×	27	10, 12, 14
200	8	16	200	242	206	×	×	27	10, 12, 14
250	10	10	250	303	270	×	×	36	12, 14, 16
300	12	10	300	356	308	×	×	36	12, 14, 16