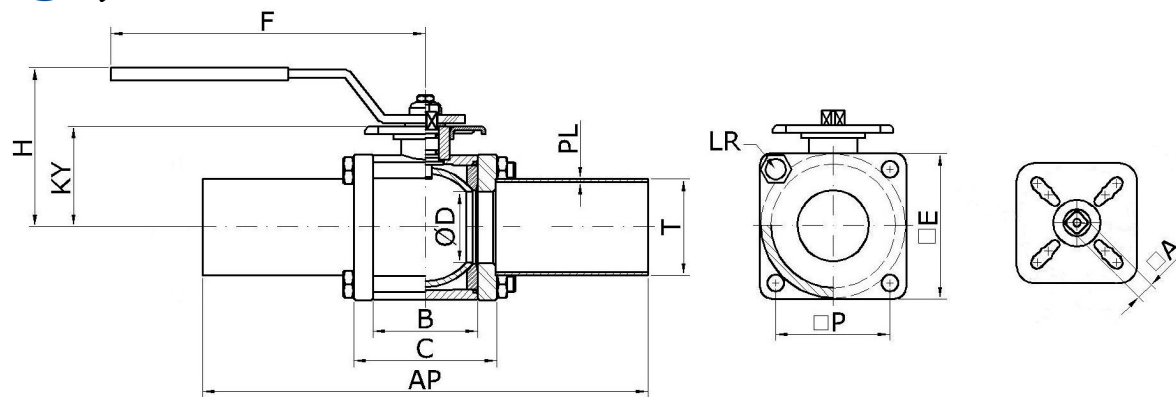


## Metallitiivisteiset palloventtiilit hitsausyhteillä

- venttiilin runko
  - AISI 316L / EN 1.4404
  - AISI 304L / EN 1.4307
  - P235GH
  - Duplex / EN 1.4462
- pallo massiivi kovakromattu runkomateriaalin mukaan
- manuaalinen käsivipu/toimilaitteikäyttö
- hitsausyhteet runkomateriaalin mukaan
- pallontiivisteet stelliitti
- o-renkaat FEPM (Aflas), lämpötiloihin -20°C ... +220°C
  - saatavilla +300°C lämpötiloihin soveltuvat o-renkaat
- ISO 5211 asennuslevy toimilaitteelle





| NIM KOKO DN |     | PN | D    |     | PL  |       |     |     |     |     |     |     |     |     |     |    | ISO 5211 F |
|-------------|-----|----|------|-----|-----|-------|-----|-----|-----|-----|-----|-----|-----|-----|-----|----|------------|
| mm          | in  |    | ø    | H   | K   | T     | AP  | B   | C   | KY  | F   | H   | LR  | P   | E   | A  |            |
| 10          | 3/8 | 25 | 15   | 1,6 | 2,0 | 17,2  | 230 | 30  | 42  | 31  | 150 | 50  | M6  | 32  | 47  | 11 | 05         |
| 15          | 1/2 | 25 | 15   | 1,6 | 2,0 | 21,3  | 230 | 30  | 42  | 31  | 150 | 50  | M6  | 32  | 47  | 11 | 05         |
| 20          | 3/4 | 25 | 25   | 1,6 | 2,3 | 26,9  | 240 | 36  | 52  | 39  | 150 | 60  | M8  | 46  | 61  | 11 | 05         |
| 25          | 1   | 25 | 25   | 1,6 | 2,6 | 33,7  | 240 | 36  | 52  | 39  | 150 | 60  | M8  | 46  | 61  | 11 | 05         |
| 32          | 1¼  | 25 | 32   | 1,6 | 2,6 | 42,4  | 254 | 50  | 66  | 54  | 200 | 90  | M8  | 57  | 74  | 11 | 05, 07     |
| 40          | 1½  | 25 | 48,5 | 1,6 | 2,6 | 48,3  | 274 | 65  | 85  | 63  | 200 | 100 | M10 | 71  | 91  | 11 | 05, 07     |
| 50          | 2   | 25 | 48,5 | 1,6 | 2,9 | 60,3  | 274 | 65  | 85  | 63  | 200 | 100 | M10 | 71  | 91  | 11 | 05, 07     |
| 65          | 2½  | 25 | 48,5 | 1,6 | 2,9 | 76,1  | 274 | 65  | 85  | 63  | 200 | 100 | M10 | 71  | 91  | 11 | 05, 07     |
| 65          | 2½  | 16 | 55   | 1,6 | 2,9 | 76,1  | 290 | 77  | 101 | 73  | 260 | 165 | M10 | 86  | 112 | 17 | 07, 10     |
| 65          | 2½  | 16 | 67   | 1,6 | 2,9 | 76,1  | 302 | 90  | 114 | 81  | 260 | 170 | M10 | 97  | 124 | 17 | 07, 10     |
| 80          | 3   | 16 | 67   | 2,0 | 3,2 | 88,9  | 302 | 90  | 114 | 81  | 260 | 170 | M10 | 97  | 124 | 17 | 07, 10     |
| 80          | 3   | 16 | 80   | 2,0 | 3,2 | 88,9  | 328 | 116 | 140 | 94  | 260 | 185 | M12 | 115 | 152 | 17 | 07, 10     |
| 100         | 4   | 16 | 80   | 2,0 | 3,6 | 114,3 | 328 | 116 | 140 | 94  | 260 | 185 | M12 | 115 | 152 | 17 | 07, 10     |
| 100         | 4   | 16 | 90   | 2,0 | 3,6 | 114,3 | 346 | 126 | 158 | 103 | 310 | 205 | M12 | 129 | 167 | 22 | 10, 12, 14 |
| 100         | 4   | 16 | 100  | 2,0 | 3,6 | 114,3 | 354 | 136 | 168 | 111 | 310 | 220 | M12 | -   | 202 | 22 | 10, 12, 14 |
| 125         | 5   | 16 | 100  | 2,0 | 4,0 | 139,7 | 354 | 136 | 168 | 111 | 310 | 220 | M12 | -   | 202 | 22 | 10, 12, 14 |
| 125         | 5   | 16 | 125  | 2,0 | 4,0 | 139,7 | 392 | 164 | 204 | 132 | 310 | 240 | M16 | -   | 235 | 22 | 10, 12, 14 |
| 150         | 6   | 16 | 125  | 2,0 | 4,5 | 168,3 | 392 | 164 | 204 | 132 | 310 | 240 | M16 | -   | 235 | 22 | 10, 12, 14 |
| 150         | 6   | 16 | 150  | 2,0 | 4,5 | 168,3 | 414 | 186 | 226 | 167 | ☒   | ☒   | M20 | -   | 272 | 27 | 10, 12, 14 |
| 200         | 8   | 16 | 150  | 2,0 | 6,3 | 219,1 | 414 | 186 | 226 | 167 | ☒   | ☒   | M20 | -   | 272 | 27 | 10, 12, 14 |
| 200         | 8   | 16 | 200  | 2,0 | 6,3 | 219,1 | 472 | 242 | 282 | 206 | ☒   | ☒   | M20 | -   | 366 | 27 | 10, 12, 14 |
| 250         | 10  | 10 | 250  | 2,6 | 6,3 | 273,0 | 760 | 303 | 359 | 270 | ☒   | ☒   | M24 | -   | 466 | 36 | 12, 14, 16 |
| 300         | 12  | 10 | 300  | 3,2 | 7,1 | 323,9 | 816 | 356 | 415 | 308 | ☒   | ☒   | M24 | -   | 542 | 36 | 12, 14, 16 |