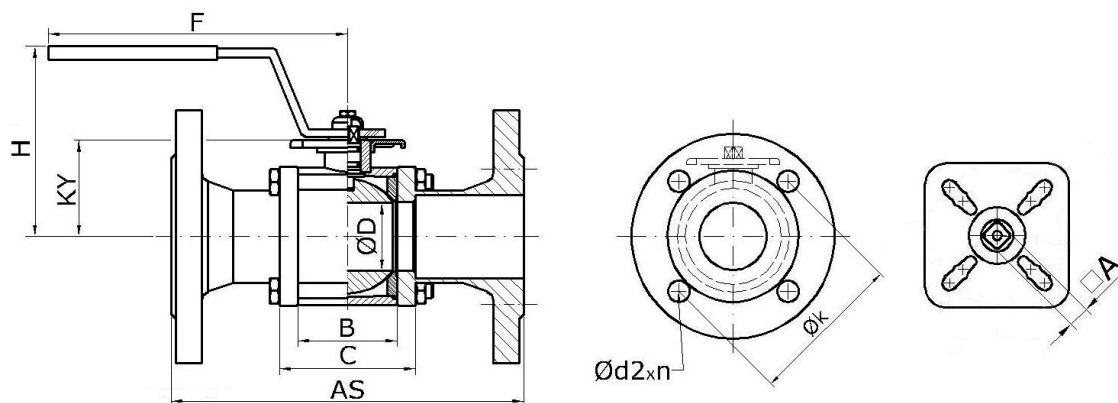


Stainless steel valves with EN 1092-1/11 flanges

- valve body AISI 304L (EN 1.4307)
- ball massive / shell type AISI 304L
- manual hand lever AISI 316L
- EN 1092-1/11 flanges AISI 304L
- ball seats PTFE / PTFE+C / PEEK
- o-rings FPM / PTFE / EPDM / NBR / FFKM / FEPM
- ISO 5211 mounting plate for actuator





NOM SIZE DN		BALL								Ø			ISO
mm	in	Dø	PN	AS	B	C	KY	F	H	dxn	øk	A	5211 F
10	3/8	15	25	130	30	42	31	150	50	14x4	60	11	05
15	1/2	15	25	130	30	42	31	150	50	14x4	65	11	05
20	3/4	25	25	150	36	52	39	150	60	14x4	75	11	05
25	1	25	25	160	36	52	39	150	60	14x4	85	11	05
32	1¼	32	25	180	50	66	54	200	90	18x4	100	11	05, 07
40	1½	48,5	25	200	65	85	63	200	100	18x4	110	11	05, 07
50	2	48,5	25	230	65	85	63	200	100	18x4	125	11	05, 07
65	2½	48,5	25	290	65	85	63	200	100	18x4	145	11	05, 07
65	2½	55	16	290	77	101	73	260	165	18x4	145	17	07, 10
65	2½	67	16	290	90	114	81	260	170	18x4	145	17	07, 10
80	3	67	16	310	90	114	81	260	170	18x8	160	17	07, 10
80	3	80	16	310	116	140	94	260	185	18x8	160	17	07, 10
100	4	80	16	350	116	140	94	260	185	18x8	180	17	07, 10
100	4	90	16	350	126	158	103	310	205	18x8	180	22	10, 12, 14
100	4	100	16	350	136	168	111	310	220	18x8	180	22	10, 12, 14
125	5	100	16	400	136	168	111	310	220	18x8	210	22	10, 12, 14
125	5	125	16	400	164	204	132	310	240	18x8	210	22	10, 12, 14
150	6	125	16	480	164	204	132	310	240	22x8	240	22	10, 12, 14
150	6	150	16	480	186	226	167	¤	¤	22x8	240	27	10, 12, 14
200	8	150	16	457	186	226	167	¤	¤	22x12	295	27	10, 12, 14
200	8	200	16	457	242	282	206	¤	¤	22x12	295	27	10, 12, 14